

MX - gi

MX - ii

MX-gi.s



MX-gi



MX-ii



MISCELATORI SOMMERSIBILI

Ideali per la miscelazione ed omogeneizzazione di liquidi, possono essere utilizzati in vasche di qualsiasi dimensione e geometria.

SUBMERSIBLE MIXERS

An ideal solution for mixing and homogenising liquids, they can be used in tanks of any dimension and geometry.

MX-gi

POTENZA - POWER (KW): 1,0 ÷ 14,2

N.GIRI/min - R.p.m. : 1380 ÷ 560

MX-ii

POTENZA - POWER (KW): 0,75 ÷ 14,2

N.GIRI/min - R.p.m. : 1350 ÷ 560

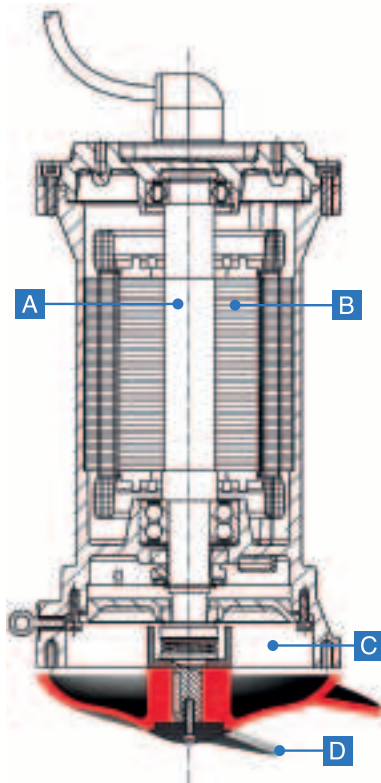


Wastewater Treatment Aeration & Mixing

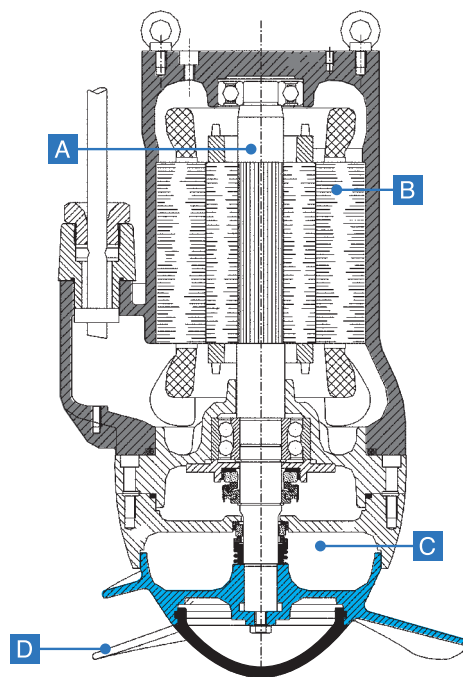
I miscelatori sommersibili della serie MX sono il frutto di una lunga esperienza nel settore del trattamento delle acque. L'utilizzo di eliche con due o tre pale, a profilo autopulente, copre una vasta gamma di impieghi e di tipologie di liquidi da miscelare; i materiali utilizzati sono garanzia di durata ed efficienza anche alle condizioni più estreme. Tecniche di progettazione all'avanguardia ed esperienza nel settore, pongono i miscelatori sommersibili della S.C.M. Tecnologie ai vertici nella resa idraulica, il che equivale ad un notevole risparmio di energia.

The submersible mixers of the MX series are products of long experience in the field of water treatment. The employment of propellers with two or three blades and with a self-cleaning profile, covers a wide range of applications and types of liquids to be mixed; the employed materials guarantee duration and efficiency even in the extreme conditions. Avantgarde techniques of design and experience in this field, place the submersible aerators of S.C.M. Tecnologie at the top of the hydraulic yield, for a significant saving in energy.

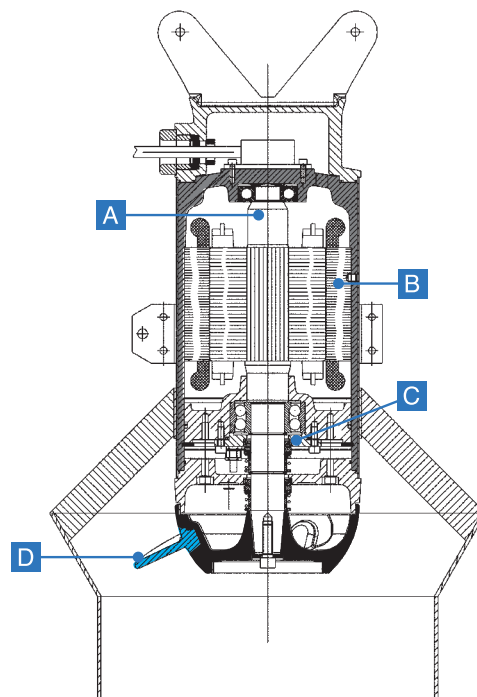
MX-gi.s



MX-gi



MX-ii



A Alberi: Realizzati in acciaio inossidabile AISI 420B, rettificati nelle sedi dei cuscinetti e della tenuta, sovradimensionati rispetto ai parametri standard di utilizzo, equilibrati dinamicamente.

B Motore: Asincrono trifase a gabbia di scoiattolo 4-12 poli per MX-gi, 8-12 poli per MX-ii, classe d'isolamento H(180°C). A secco, raffreddato dal liquido circostante. Grado di protezione IP68. Il motore è progettato per lavoro continuo o intermittente, con un numero non superiore di 15 avviamenti per ora regolarmente distanziati e con un massimo squilibrio di tensione tra le fasi del 5% (secondo le norme IEC 34-1).

C Il miscelatore è dotato di due tenute meccaniche per il perfetto isolamento tra il motore elettrico ed il liquido pompato. Tenute idonee alla tipologia di liquido di lavoro.

D Elica in acciaio AISI 316 di microfusione con profilo autopulente ad alte prestazioni.

A Shafts: made of stainless steel ground in the bearings and mechanical seal seats, over-dimensioned compared with standard parameters of use, dynamically balanced.

B Motor: asynchronous threephase squirrel cage 4-12 poles for MX-gi, 8-12 poles for MX-ii, insulation class H(180°C). Dry motor cooled by surrounding liquid. Protection degree IP 68. The motor is designed for a continuous or intermittent service with a maximum of 15 starts per hour at regular intervals and to work with 5% maximum voltage imbalance between phases (in conformity with the IEC 34-1 regulations).

C The mixer has two mechanical seals for perfect insulation between the electric motor and the pumped liquid. Mechanical seals are suitable for the types of liquids concerned.

D Propeller in S.S. AISI 316 of micro-casting with self-cleaning profile at high efficiency.

GALLERY



Installazione di miscelatore sommerso tipo MX-gi con anello convogliatore.
Installation of a submersible mixer type MX-gi with conveyor ring.



Miscelatore sommerso tipo MX-ii pronto per la spedizione.
Submersible mixer type MX-ii ready for delivery.

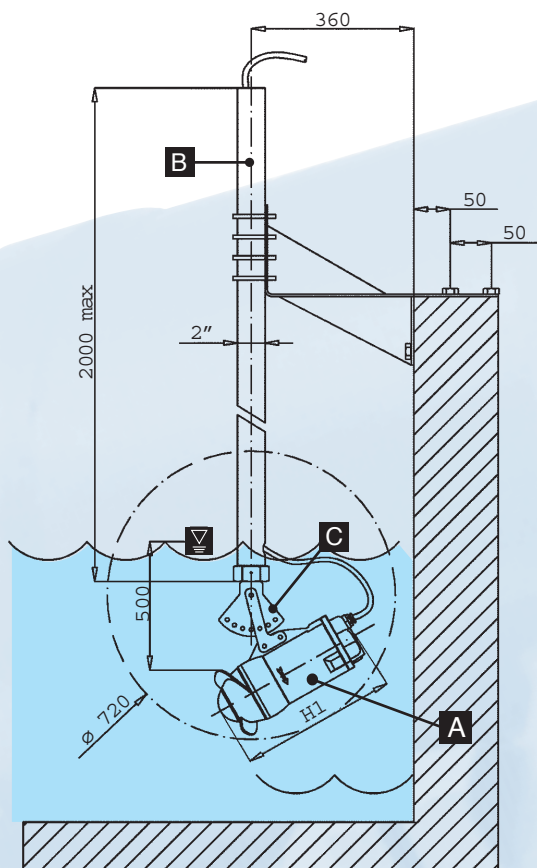
INSTALLAZIONE

I nostri miscelatori sommersibili della serie MX sono normalmente installati con l'ausilio di un'asta orientabile, per garantire la massima efficienza, evitare la formazione di zone morte, definire a piacere l'altezza di esercizio della macchina. L'utilizzo dell'argano, montato sull'asta, rende facile la calata e l'estrazione del miscelatore anche a vasca piena; acquisendo un notevole risparmio di tempo ed energia.

INSTALLATION

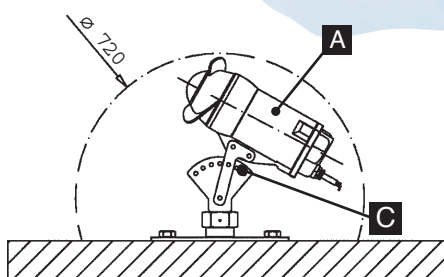
Our submersible mixers of the MX series are normally installed through a guide bar that can be oriented in order to guarantee the best efficiency, avoid dead zones and fix the right height at which the machine should operate. The employment of the hoist, installed on the spar, makes easy the handling of the mixer even in case of full basins, which means a remarkable saving of time and energy.

Struttura di sollevamento tipo LDV 2" Lifting device type LDV 2"



MX-gi 17.10.4
MX-gi 19.13.4


MX-ii 17.11.4
MX-gi 18.07.4



DIMENSIONI - DIMENSIONS (mm)

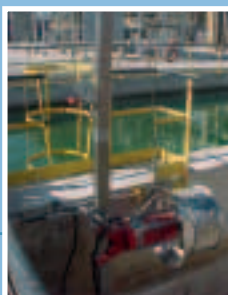
Tipo - Type	A	H1	H2
MX-gi 17.10.4	-	400	-
MX-gi 19.13.4	-	453	-
MX-gi 19.24.4	749	455	602
MX-gi.s 30.20.6	856	460	588
MX-gi.s 30.25.6	856	460	588
MX-gi 37.13.8	750	457	604
MX-gi.s 40.20.8	1145	705	895
MX-gi.s 40.30.8	1145	705	895
MX-gi.s 40.40.8	1145	705	895
MX-gi 60.51.12	1244	836	1142
MX-gi 60.70.12	1244	836	1142
MX-gi 60.93.12	1244	836	1142
MX-gi 60.142.10 con anello convogliatore with conveyor ring	1409	1001	1307

Tipo - Type	A	H1	H2
MX-ii 18.07.4	-	360	-
MX-ii 17.11.4	-	368	-
MX-ii 19.24.4	749	455	602
MX-ii 30.23.6	671	378	525
MX-ii 30.34.6	730	437	584
MX-ii 37.13.8	750	457	604
MX-ii 40.22.8	921	650	796
MX-ii 40.33.8	921	650	796
MX-ii 40.43.8	1014	739	885
MX-ii 60.51.12	1244	836	1142
MX-ii 60.70.12	1244	836	1142
MX-ii 60.93.12	1244	836	1142
MX-ii 60.142.10 con anello convogliatore with conveyor ring	1409	1001	1307

- A** MIXER
- B** Struttura sostegno MIXER in acciaio Inox AISI 304
MIXER's installation equipment - stainless steel AISI 304
- C** Staffa orientamento MIXER in acciaio Inox AISI 304
MIXER's directional bracket - stainless steel AISI 304
-  Livello minimo di sommersibilità
Minimum submersible level



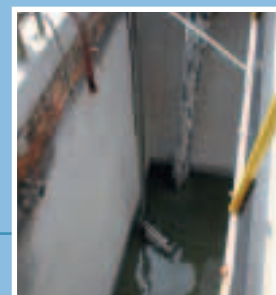
Miscelatore sommerso tipo MX-gi con anello convogliatore.
Submersible mixer type MX-gi with conveyor ring.



Installazione di miscelatore sommerso tipo MX-gi con anello convogliatore.
Installation of a submersible mixer type MX-gi with conveyor ring.



Miscelatore sommerso tipo MX-gi pronto per la spedizione.
Submersible mixer type MX-gi ready for delivery.



Fasi di installazione di miscelatore sommerso tipo MX-ii.
Installation stages of a submersible mixer type MX-ii.

A MIXER

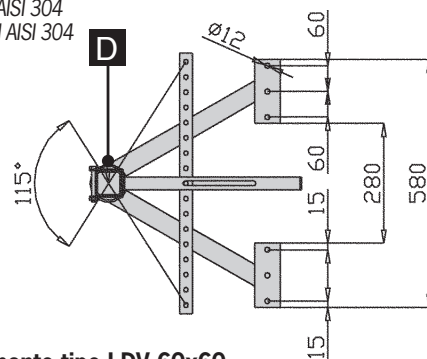
B Struttura di sollevamento MIXER in acciaio inox AISI 304
MIXER's lifting system - stainless steel AISI 304

C Struttura di sollevamento MIXER in acciaio zincato
MIXER's lifting system - galvanised steel

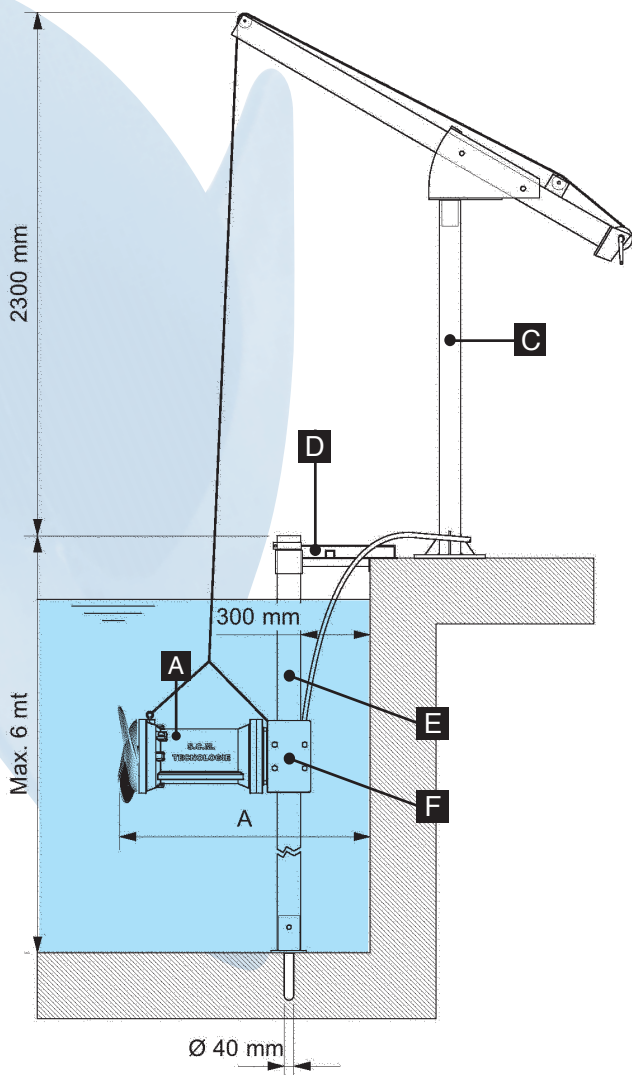
D Staffa orientamento MIXER in acciaio inox AISI 304
MIXER's directional bracket - stainless steel AISI 304

E Palo guida MIXER
MIXER's guide rail

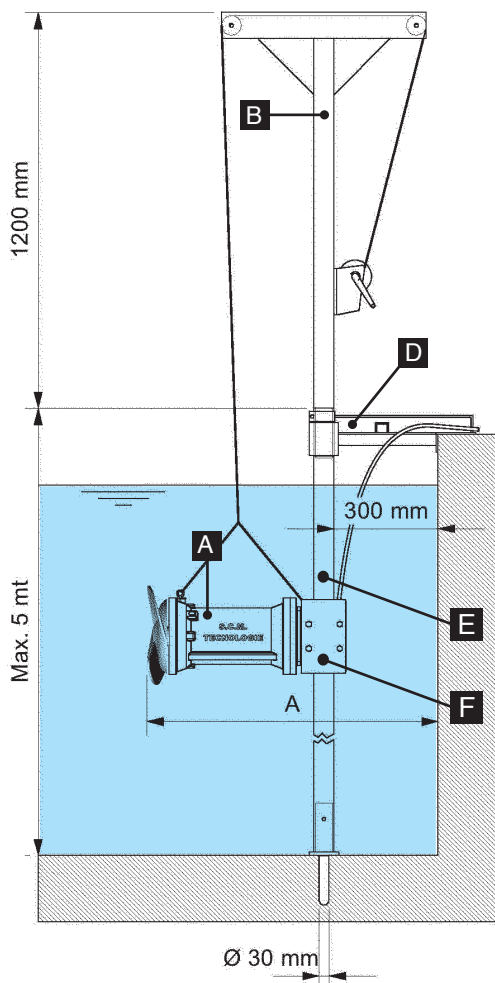
F Guida di scorrimento MIXER
MIXER's lifting guide



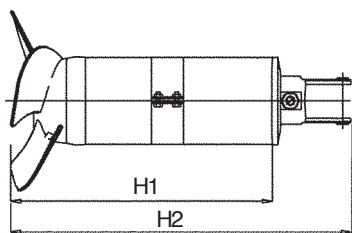
Struttura di sollevamento tipo LDG 100x100 Lifting device type LDG 100x100



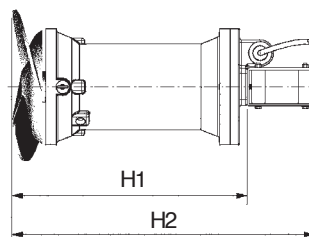
Struttura di sollevamento tipo LDV 60x60 Lifting device type LDV 60x60



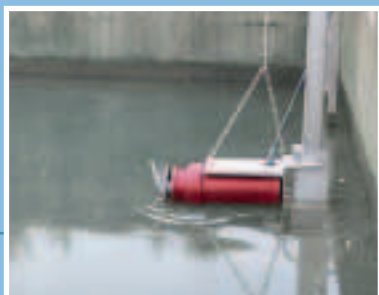
MX-gi/ii 60.51.12
MX-gi/ii 60.70.12
MX-gi/ii 60.93.12
MX-gi/ii 60.142.10



MX-gi/ii 19.24.4
MX-gi.s 30.20.6
MX-gi.s 30.25.6
MX-gi/ii 37.13.8
MX-gi.s 40.20.8
MX-gi.s 40.30.8
MX-gi.s 40.40.8



Fasi di installazione di miscelatore sommerso tipo MX-gi.
Installation stages of a submersible mixer type MX-gi.



Fasi di installazione di miscelatore sommerso tipo MX-gi.
Installation stages of a submersible mixer type MX-gi.



Strutture di sollevamento per miscelatori in costruzione.
Mixer's lifting systems under construction.



Miscelatore sommerso tipo MX-gi con anello convogliatore.
Submersible mixer type MX-gi with conveyor ring.

PRESTAZIONI

I grafici riportati si riferiscono ad acqua pulita; data la versatilità di impiego dei miscelatori MX, bisogna sempre considerare: la densità del liquido da miscelare; le caratteristiche chimico-fisiche dello stesso; e particolare attenzione dovrà essere posta alla geometria della vasca ed alla tipologia di trattamento da realizzare.

L'ufficio tecnico della S.C.M. Tecnologie è a disposizione per dimensionamenti di sistemi di miscelazione e per tutte le informazioni tecniche di installazione.

PERFORMANCE

The graphics herein refer to clean water; given the employment versatility of the MX mixers, it is advisable to consider: the density of the liquid to be mixed, its chemical-physical characteristics and a particular attention will have to be paid to the geometry of the basin and to the kind of treatment to be carried out.

The technical department of S.C.M. Tecnologie is on hand to provide assistance on dimensioning of mixing systems and to supply all the technical information about installation.

CARATTERISTICHE TECNICHE - TECHNICAL CHARACTERISTICS

Tipo Type	Giri/min R.p.m.	Potenza Nom. P2 Nom. Power P2	Potenza Assorb. P1 Absorbed power P1	Peso Weight	Nr. Pale Nbr. of blade	Elica ø Propeller ø	Corrente Nom. Nom. Current	Spinta di reazione Reaction thrust
		kW	kW	Kg		mm	A (V 400)	N
MX-gi 17.10.4 (*)	1380	1,0	1,4	20	2	176	3,0	120
MX-gi 19.13.4 (*)	1370	1,3	1,7	30	3	191	3,5	220
MX-gi 19.24.4 (*)	1350	2,4	3,0	40	3	197	4,9	275
MX-gi.s 30.20.6	920	2,0	2,7	48	3	300	5,5	380
MX-gi.s 30.25.6	910	2,5	3,3	51	3	300	6,7	400
MX-gi 37.13.8	690	1,3	1,9	58	3	370	4,0	385
MX-gi.s 40.20.8	720	2,0	2,9	132	3	400	6,5	610
MX-gi.s 40.30.8	715	3,0	4,2	141	3	400	9,5	740
MX-gi.s 40.40.8	720	4,0	5,3	147	3	400	11,5	830
MX-gi 60.51.12	475	7,5	9,5	240	3	600	20,0	1.040
MX-gi 60.70.12	470	10,1	12,5	240	3	600	25,0	1.500
MX-gi 60.93.12	470	10,1	12,5	240	3	600	25,0	1.850
MX-gi 60.142.10 con anello convogliatore	560	14,2	16,5	275	3	600	31,0	2.275

Tipo Type	Giri/min R.p.m.	Potenza Nom. P2 Nom. Power P2	Potenza Assorb. P1 Absorbed power P1	Peso Weight	Nr. Pale Nbr. of blade	Elica ø Propeller ø	Corrente Nom. Nom. Current	Spinta di reazione Reaction thrust
		kW	kW	Kg		mm	A (V 400)	N
MX-ii 18.07.4 (**)	1400	0,75	1,1	18	3	181	2,0	153
MX-ii 17.11.4 (**)	1380	1,1	1,6	19	3	176	2,8	223
MX-ii 19.24.4 (*)	1350	2,4	3,0	46	3	197	4,9	275
MX-ii 30.23.6 (*)	930	2,3	3,0	50	2	300	6,0	300
MX-ii 30.34.6	950	3,4	4,5	65	3	300	8,5	320
MX-ii 37.13.8	690	1,3	1,9	68	3	370	4,0	385
MX-ii 40.22.8	670	3,7	4,8	114	3	400	8,7	420
MX-ii 40.33.8	670	3,7	4,8	114	3	400	8,7	650
MX-ii 40.43.8	710	5,8	7,3	140	3	400	14,5	780
MX-ii 60.51.12	475	7,5	9,5	245	3	600	20,0	1.040
MX-ii 60.70.12	470	10,1	12,5	245	3	600	25,0	1.500
MX-ii 60.93.12	470	10,1	12,5	245	3	600	25,0	1.850
MX-ii 60.142.10 con anello convogliatore	560	14,2	16,5	280	3	600	31,0	2.275

PROTEZIONI MOTORE

Tutti i modelli sono dotati di protezioni termiche statore e sonda rilevazione acqua in camera olio, ad eccezione di quelli contrassegnati come segue:

(*) Protezione termica statore e sonda rilevazione acqua in camera olio non incluse;

(**) Solo protezione termica inclusa.

MOTOR PROTECTIONS

All mixer types are equipped with stator thermal protections and humidity probe into oil chamber, except for those marked as follows:

(*) Stator thermal protection and humidity probe into oil chamber not included;

(**) Only thermal protections included.



S.C.M. Tecnologie s.r.l.

Via Einstein 6/A - 46030 San Giorgio (MN) - Italy
tel. +39/0376 321936 - fax +39/0376 364472
<http://www.scmtec.com> - e-mail: info@scmtec.com

La nostra ditta persegue una politica di costante miglioramento del prodotto, pertanto i valori delle tabelle non sono vincolanti e ci riserviamo il diritto di apportare modifiche alle macchine senza preavviso.

The policy of our firm is in constant improvement, therefore the values indicated in the diagrams are not fixed and can be changed.